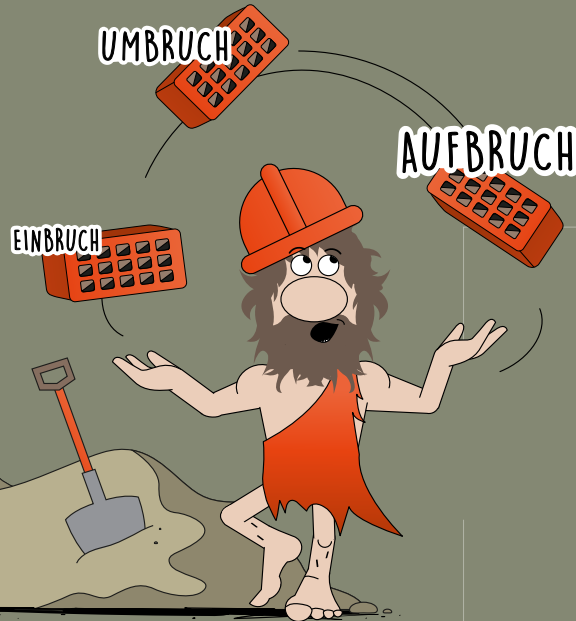


PREISLISTE GÜLTIG AB 1. 1. 2026

2026



STENGEL ZIEGEL
Mein Heimatziegel®

Dünnbettmörtel bitte extra mitbestellen!
FAIRE
PLANZIEGEL-
PREISE!

Kontakt / Anfahrt



Ziegelwerk Stengel GmbH & Co. KG
Nördlinger Straße 24
86609 Donauwörth
Telefon: 09 06 / 7 06 18-0
Telefax: 09 06 / 7 06 18-902

info@stengel-ziegel.de

Ziegelwerk Stengel GmbH
Ingolstädter Straße 101
86633 Neuburg/Donau - Ried
Telefon: 0 84 31 / 53 65 03-0
Telefax: 0 84 31 / 53 65 03-21

neuburg@stengel-ziegel.de

Niederlassung Waiblingen
Ameisenbühl 40
71303 Waiblingen
Telefon: 09 06 / 7 06 18-0
Telefax: 09 06 / 7 06 18-902

info@stengel-ziegel.de

www.stengel-ziegel.de

Kalkulationshilfe für Dünnbettmörtel 2026

VD-MÖRTEL FÜR AUSSENWÄNDE						
Grundlage: VD-Dünnbettmörtel 900 D: 13,80 €/ 15 kg Sack; ausreichend für ca. 1 m³ Mauerwerk						
Format	L x B x H	Mörtelpreis pro Stück	Bedarf pro m²	Mörtelpreis pro m²	Bedarf pro m³	Mörtelpreis pro m³
16 DF	248 x 490 x 249 mm	0,42 €	16	6,69 €	33	13,80 €
14 DF	248 x 425 x 249 mm	0,36 €	16	5,81 €	38	13,80 €
12 DF	248 x 365 x 249 mm	0,31 €	16	5,02 €	44	13,80 €
10 DF	248 x 300 x 249 mm	0,26 €	16	4,17 €	53	13,80 €

DÜNNBETTMÖRTEL GEROLLT, NICHT GEDECKELT						
Grundlage: Dünnbettmörtel gerollt: 10,90 €/ 25 kg Sack; ausreichend für ca. 3 m³ Mauerwerk						
Format	L x B x H	Mörtelpreis pro Stück	Bedarf pro m²	Mörtelpreis pro m²	Bedarf pro m³	Mörtelpreis pro m³
16 DF	498 x 240 x 249 mm	0,11 €	8	0,91 €	32	3,63 €
14 DF	498 x 200 x 249 mm	0,09 €	8	0,73 €	40	3,63 €
12 DF	498 x 175 x 249 mm	0,08 €	8	0,63 €	46	3,63 €
	373 x 240 x 249 mm	0,08 €	10,7	0,88 €	44	3,63 €
10 DF	308 x 240 x 249 mm	0,07 €	13	0,87 €	54	3,63 €
	498 x 145 x 249 mm	0,07 €	8	0,53 €	55	3,63 €
9 DF	373 x 175 x 249 mm	0,06 €	10,7	0,65 €	60	3,63 €
8 DF	498 x 115 x 249 mm	0,05 €	8	0,42 €	70	3,63 €
7,5 DF	308 x 175 x 249 mm	0,05 €	13	0,64 €	74	3,63 €
6 DF	373 x 115 x 249 mm	0,04 €	10,7	0,42 €	93	3,63 €
Impleo/ Planschalungsziegel	373 x 175 x 249 mm	0,02 €	10,7	0,21 €	60	1,55 €
	373 x 240 x 249 mm	0,03 €	10,7	0,32 €	44	1,55 €
	373 x 300 x 249 mm	0,04 €	10,7	0,43 €	35	1,55 €

INNENDIENST

WERK DONAUWÖRTH

Tel. 0906/70618-0

Fax 0906/70618-902



ROBERT HATTLER

LEITUNG INNENDIENST

E-Mail robert.hattler@stengel-ziegel.de



ERNA REHM

E-Mail erna.rehm@stengel-ziegel.de

WIR SIND GERNE FÜR SIE DA!

DISPOSITION

WERK DONAUWÖRTH

Tel. 0906/70618 – 402/– 406

Fax 0906/70618 – 902



MATTHIAS WEBER

E-Mail matthias.weber@stengel-ziegel.de



LUKAS GROß

E-Mail lukas.gross@stengel-ziegel.de

WERK NEUBURG

Fax 08431/536503 – 21



OSWALD WEICHHART

Tel. 08431/536503 – 11

E-Mail oswald.weichhart@stengel-ziegel.de

Bestellungen schicken Sie bitte an:

bestellung@stengel-ziegel.de

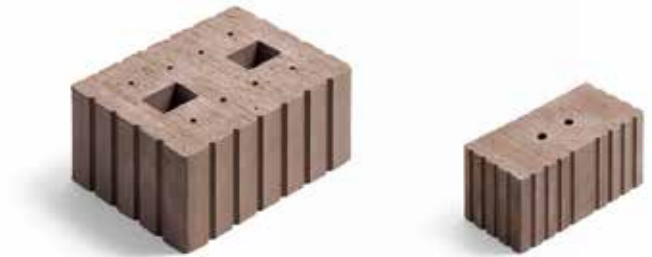
Beachten Sie bitte eine Vorlaufzeit von min. 3 Arbeitstagen zur termingerechten Belieferung Ihrer Baustelle.



NEU bei Stengel: Lehmstein (auf Anfrage)

Lehmsteine nach DIN 18945, stranggepresst

- Nachhaltiges Bauen und Sanieren
- Ökologisch verantwortungsvolle Alternative
- Geringer Energieverbrauch bei der Herstellung
- Optimale Feuchteregulierung
- Schadstofffrei und allergikerfreundlich
- Hervorragende Schalldämmeigenschaften
- Sommerlicher Wärmeschutz



Art. Nr.	Wandstärke cm	Druckfestig- keitsklasse	Rohdichte- klasse kg / dm ³	Länge mm	Breite mm	Höhe mm	DF-Faktor
Lehmsteine							
–	–	6	2,0	240	115	52	1
–	–	6	2,0	240	115	113	2
–	–	6	2,0	240	175	113	3
–	–	6	2,0	365	240	113	6
Weitere Formate auf Anfrage							

Stengel-Modulwand

Planung und Preise auf Anfrage

- Trockenes Mauerwerk – witterungsunabhängige Herstellung
- Ziegel-Modulwände haben dieselbe Druckfestigkeit und sonstigen technischen Eigenschaften wie Baustellenmauerwerk
- Kurze, planbare Bauzeit
- Mauerwerkmontage bis – 5 °C
- Kein Bauschutt – kein Zwischenlager – kein Sägelärm – kein Schmutz!
- Detaillierte Abrechnung auf Basis der VOB
- Beugt dem Fachkräftemangel vor
- Schafft attraktive Arbeitsplätze für Ihre Mitarbeiter
- Kostengünstig
- Realisierung Ihrer individuellen Gebäude auf Basis vorhandener Architektenpläne



11 – 29

PLANZIEGEL AUSSENWAND

- 12 PURUS SL 075
 - 13 Plan SL 08
 - 14 Plan SL 09
 - 15 Ergänzungsziegel für
PURUS SL 075 / Plan SL 08 / Plan SL 09
-

- 16 ISO – PD Plus 11
 - 17 Ergänzungsziegel für ISO – PD Plus 11
-

- 18 Planziegel 0,16
 - 19 Ergänzungsziegel für Planziegel 0,16
-

- 20 ThermoPlan MZ 65
 - 21 Ergänzungsziegel für
ThermoPlan MZ 65 / ThermoPlan MZ 70
-

- 22 Thermopor TV 6,5+
- 23 TRAVUS TV 7,5+
- 24 Thermopor TV 9+
- 25 Ergänzungsziegel für Thermopor TV 6,5+ /
TRAVUS TV 7,5+ / Thermopor TV 9+
- 28 VIDUS N-80
- 29 Ergänzungsziegel für VIDUS N-80

30 – 33

PLANZIEGEL INNENWAND

- 30 Planziegel mit Rohdichteklasse 0,8 / 0,9
-

- 31 Planziegel mit Rohdichteklasse 1,2
-

- 32 Planziegel mit Rohdichteklasse 1,4
-

- 33 IMPLEO

37 – 41

BLOCKZIEGEL AUSSENWAND

- 38 Block SL 08
 - 39 Ergänzungsziegel für Block SL 08
-

- 40 Leichtziegel ST 0,16
- 41 Ergänzungsziegel für Leichtziegel ST 0,16

42 – 45

BLOCKZIEGEL INNENWAND

- 42 Hochlochziegel mit Rohdichteklasse 0,8
-

- 43 Hochlochziegel mit Rohdichteklasse 0,9 / 1,0
-

- 44 Hochlochziegel mit Rohdichteklasse 1,2
-

- 45 Hochlochziegel mit Rohdichteklasse 1,4

47 – 49

KLEINFORMATE

- 48 Hochlochziegel mit Rohdichteklasse 1,0
 - 48 Hochlochziegel mit Rohdichteklasse 1,2
-

- 49 Schallschutzziegel mit Rohdichteklasse 2,0
- 49 Schallschutzziegel mit Rohdichteklasse 2,0 (Vollziegel)

73 – 75

ZUBEHÖR

- 74 Hier finden Sie alles, was Sie noch zusätzlich brauchen.
 - VD-/Dünnbettmörtel
 - maxit-mörtelpads
 - Mörtelimer und -rührer
 - Mörtelwalze, VD-Walze
 - Sonstiges Werkzeug
 - Zubehör für MARGO Deckenrandsystem

51 – 65

ERGÄNZUNGSPRODUKTE

- 52 Ziegelsturz (schlaffarmiert)
 - 52 Raster-Ziegelsturz (schlaffarmiert)
-

- 53 Wärmedämmsturz
-

- 54 Rollladenkasten; raumseitig geschlossen, mit Gurtführung und Welle
 - 55 Jalousiekasten
 - 56 Zubehör
-

- 58 MARGO Deckenrandsystem mit Ziegelblende
 - 59 MARGO Deckenrandsystem mit Spezialbeschichtung
 - 60 Zubehör für MARGO Deckenrandsystem
 - 62 MARGO Ringbalkensystem mit Ziegelblende
 - 63 Zubehör für MARGO Ringbalkensystem
 - 64 MARGO Stützensystem mit Spezialbeschichtung
-

- 66 U-Schale
-

- 67 WU-Schale

77 – 80

MATERIALBEDARF & U-WERTE

69 – 71

SONSTIGE ZIEGEL

- 70 CADUS-L6, Tonaccessoire
-

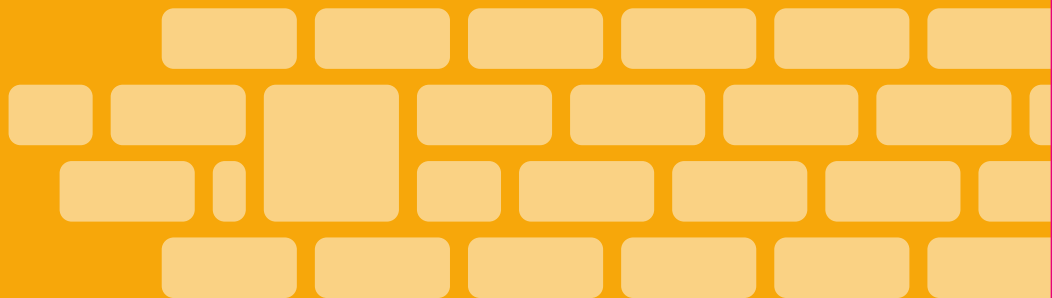
- 71 Tondränrohr

82 – 83

AGB

PLANZIEGEL

AUSSENWAND | INNENWAND





PURUS SL 075

$\lambda_R = 0,075 \text{ W/(mK)}$

Anwendungsbereich

EFH, DH, RH, Energieeffizienzhäuser und Passivhäuser

Zulässig zur Verwendung in
Erdbebenzonen 0 + 1 + 2 + 3

Zulassungsbescheid Z-17.1-1149

 ÖKO-PREMIUMZIEGEL

Art. Nr.	Wandstärke cm	Druckfestig- keitsklasse	Rohdichte- klasse kg/dm ³	Länge mm	Breite mm	Höhe mm	DF-Faktor	Zul. Druck- spannung MN/m ²		Feuer- widerstands- klasse nach DIN 4102	Stück/ Palette	Bedarf pro m ²	m ³ /Palette	Gewicht/ Stück kg	Frachtpreis/ Stück €	Preis ab Werk/ Stück €
								σ_o	f_k							
PURUS SL 075																
7536	36,5	8	0,60	247	365	249	12	1,4	3,6	REI-M 90*	60	16	1,35	13,5	0,38	8,79
7542	42,5	8	0,60	247	425	249	14	1,4	3,6	REI-M 90*	48	16	1,26	16	0,44	10,20
7549	49,0	8	0,60	247	490	249	16	1,4	3,6	REI-M 90*	40	16	1,21	18	0,53	11,50

Der Artikel 7549 ist keine Lagerware. Bei Bestellung ist mit entsprechenden Produktions- und Lieferzeiten zu rechnen.

Verarbeitungs-Hinweis

Verarbeitung mit gedeckelter Lagerfuge (VD-System) ist nach Zulassung Z-17.1-1149 zwingend vorgeschrieben! VD-Dünnbettmörtel siehe Seite 74.

*nur gültig wenn beidseitig verputzt



Plan SL 08

$$\lambda_R = 0,08 \text{ W/(mK)}$$

Anwendungsbereich
EFH, DH und RH

Zulässig zur Verwendung in
Erdbebenzonen 0 + 1 + 2 + 3

Zulassungsbescheid Z-17.1-1149

Art. Nr.	Wandstärke cm	Druckfestig- keitsklasse	Rohdichte- klasse kg/dm ³	Länge mm	Breite mm	Höhe mm	DF-Faktor	Zul. Druck- spannung MN/m ²		Feuer- widerstands- klasse nach DIN 4102	Stück/ Palette	Bedarf pro m ²	m ³ /Palette	Gewicht/ Stück kg	Frachtpreis/ Stück €	Preis ab Werk/ Stück €
								σ_o	f_k							
Plan SL 08																
830S	36,5	8	0,65	247	365	249	12	1,4	3,6	REI-M 90*	60	16	1,35	14,5	0,38	7,83
834S	42,5	8	0,65	247	425	249	14	1,4	3,6	REI-M 90*	48	16	1,26	17	0,44	9,16
837S	49,0	8	0,65	247	490	249	16	1,4	3,6	REI-M 90*	40	16	1,21	19	0,53	10,50

Verarbeitungs-Hinweis

Verarbeitung mit gedeckelter Lagerfuge (VD-System) ist nach Zulassung Z-17.1-1149 zwingend vorgeschrieben! VD-Dünnbettmörtel siehe Seite 74.

*nur gültig wenn beidseitig verputzt



Plan SL 09

$\lambda_R = 0,09 \text{ W/(mK)}$

Anwendungsbereich
EFH, DH und RH

Zulässig zur Verwendung in
Erdbebenzonen 0 + 1 + 2 + 3

Zulassungsbescheid Z-17.1-1149

Art. Nr.	Wandstärke cm	Druckfestig- keitsklasse	Rohdichte- klasse kg/dm ³	Länge mm	Breite mm	Höhe mm	DF-Faktor	Zul. Druck- spannung MN/m ²		Feuer- widerstands- klasse nach DIN 4102	Stück/ Palette	Bedarf pro m ²	m ³ /Palette	Gewicht/ Stück kg	Frachtpreis/ Stück €	Preis ab Werk/ Stück €
								σ_o	f_k							
Plan SL 09																
918S	30	8	0,65	247	300	249	12	1,4	3,6	REI 30*	72	16	1,33	11,0	0,32	4,46
919S	36,5	8	0,70	247	365	249	12	1,4	3,6	REI-M 90*	60	16	1,35	15,5	0,38	4,97
920S	42,5	8	0,70	247	425	249	14	1,4	3,6	REI-M 90*	48	16	1,26	17,5	0,44	5,88

Verarbeitungs-Hinweis

Verarbeitung mit gedeckelter Lagerfuge (VD-System) ist nach Zulassung Z-17.1-1149 zwingend vorgeschrieben! VD-Dünnbettmörtel siehe Seite 74.

*nur gültig wenn beidseitig verputzt

Ergänzungsziegel für

PURUS SL 075 / Plan SL 08 / Plan SL 09

Art. Nr.	Wandstärke cm	Druckfestigkeitsklasse	Rohdichteklasse kg/dm ³	Länge mm	Breite mm	Höhe mm	DF-Faktor	Zul. Druckspannung MN/m ²		Feuerwiderstandsklasse nach DIN 4102	Stück/ Palette	Bedarf pro m ²	m ³ / Palette	Gewicht/ Stück kg	Frachtpreis/ Stück €	Preis ab Werk/ Stück €
								σ_o	f_k							
Laibungsziegel																
792	36,5	–	–	123	365	249	–	–	–	–	96	32	1,09	8	0,24	4,09
777	42,5	–	–	150	425	249	–	–	–	–	64	28	1,02	10,5	0,35	4,91
779	42,5	–	–	115	425	249	–	–	–	–	60	32	0,73	12,5	0,32	3,95
Eckziegel																
755	30	–	–	175	300	249	–	–	–	–	54	24	0,71	7,8	0,32	3,42
745	36,5	–	–	247	365	249	–	–	–	–	60	16	1,35	14	0,38	7,15
778	42,5	–	–	300	425	249	–	–	–	–	24	16	0,77	20	0,62	9,82
Höhenausgleichsziegel (einseitig geschliffen; in der 1. Lage zu verarbeiten)																
831	36,5	–	–	247	365	124	–	–	–	–	120	32	1,34	7	0,22	6,69
835	42,5	–	–	247	425	124	–	–	–	–	96	32	1,25	8,5	0,25	8,23
833	49	–	–	247	490	124	–	–	–	–	80	32	1,20	9	0,30	9,72



ISO – PD Plus 11

$$\lambda_R = 0,11W/(mK)$$

Anwendungsbereich
EFH, DH und RH

Zulässig zur Verwendung in
Erdbebenzonen 0 + 1 + 2 + 3

Zulassungsbescheid Z-17.1-840

Art. Nr.	Wandstärke cm	Druckfestig- keitsklasse	Rohdichte- klasse kg / dm ³	Länge mm	Breite mm	Höhe mm	DF-Faktor	Zul. Druck- spannung MN / m ²		Feuer- widerstands- klasse nach DIN 4102	Stück / Palette	Bedarf pro m ²	m ³ / Palette	Gewicht / Stück kg	Frachtpreis / Stück €	Preis ab Werk / Stück €
								σ_o	f_k							
ISO – PD Plus 11																
1130	30	10	0,65	247	300	249	10	1,3	3,4	REI 60*	72	16	1,33	12	0,32	3,54
1136	36,5	10	0,65	247	365	249	12	1,3	3,4	REI-M 90*	60	16	1,35	14	0,38	4,28
1142	42,5	10	0,65	247	425	249	14	1,3	3,4	REI-M 90*	48	16	1,26	17	0,44	5,07

Der Artikel 1142 ist keine Lagerware. Bei Bestellung ist mit entsprechenden Produktions- und Lieferzeiten zu rechnen.

Verarbeitungs-Hinweis

Verarbeitung mit gedeckelter Lagerfuge (VD-System) ist nach Zulassung Z-17.1-840 zwingend vorgeschrieben! VD-Dünnbettmörtel siehe Seite 74.

*nur gültig wenn beidseitig verputzt

Ergänzungsziegel für

ISO – PD Plus 11

Art. Nr.	Wandstärke cm	Druckfestigkeitsklasse	Rohdichteklasse kg/dm ³	Länge mm	Breite mm	Höhe mm	DF-Faktor	Zul. Druckspannung MN/m ²		Feuerwiderstandsklasse nach DIN 4102	Stück/Palette	Bedarf pro m ²	m ³ /Palette	Gewicht/Stück kg	Frachtpreis/Stück €	Preis ab Werk/Stück €
								σ_o	f_k							
Laibungsziegel																
1138	36,5	–	–	123	365	249	–	–	–	–	96	32	1,08	7	0,24	2,45
Eckziegel																
1131	30	–	–	175	300	249	–	–	–	–	72	24	0,94	8,5	0,32	3,00
1137	36,5	–	–	247	365	249	–	–	–	–	60	16	1,35	14	0,38	4,44



Planziegel 0,16

$\lambda_R = 0,16 \text{ W/(mK)}$

Anwendungsbereich
EFH, DH und RH

Zulässig zur Verwendung in
Erdbebenzonen 0 + 1 + 2 + 3

Zulassungsbescheid Z-17.11-xxxx

Art. Nr.	Wandstärke cm	Druckfestigkeitsklasse	Rohdichteklasse kg/dm ³	Länge mm	Breite mm	Höhe mm	DF-Faktor	Zul. Druckspannung MN/m ²		Feuerwiderstandsklasse nach DIN 4102	Stück/ Palette	Bedarf pro m ²	m ³ /Palette	Gewicht/ Stück kg	Frachtpreis/ Stück €	Preis ab Werk/ Stück €
								σ_o	f_k							
Planziegel 0,16																
341	24	10	0,75	373	240	249	12	1,5	4,2	REI 60*	48	10,7	1,07	17	0,44	4,59
342**	30	10	0,80	248	300	249	10	1,3	3,4	REI 30*	60	16,0	1,13	13	0,36	2,84

Verarbeitungs-Hinweis

Verarbeitung mit gedeckelter Lagerfuge (VD-System) ist nach Zulassung Z-17.11-xxxx zwingend vorgeschrieben! VD-Dünnbettmörtel siehe Seite 74.

*nur gültig wenn beidseitig verputzt

**Der Zulassungsbescheid Z-17.11-xxxx gilt nur für den Artikel 342.

Ergänzungsziegel für

Planziegel 0,16

Art. Nr.	Wandstärke	Druckfestigkeitsklasse	Rohdichteklasse	Länge	Breite	Höhe	DF-Faktor	Zul. Druckspannung		Feuerwiderstandsklasse nach DIN 4102	Stück/Palette	Bedarf pro m ²	m ³ /Palette	Gewicht/Stück	Frachtpreis/Stück	Preis ab Werk/Stück
								MN/m ²	σ_o f_k							
Eckziegel																
343	30	–	–	175	300	249	–	–	–	–	54	24	0,71	9,2	0,30	2,55



ThermoPlan MZ 65

$$\lambda_R = 0,065 \text{ W/(mK)}$$

Anwendungsbereich
EFH, DH und RH

Zulässig zur Verwendung in
Erdbebenzonen 0 + 1 + 2 + 3

Zulassungsbescheid Z-17.1-1086



betrifft die Füllung betrifft die Füllung

PREMIUMZIEGEL

Art. Nr.	Wandstärke cm	Druckfestigkeitsklasse	Rohdichteklasse kg / dm ³	Länge mm	Breite mm	Höhe mm	DF-Faktor	Zul. Druckspannung MN / m ²		Feuerwiderstandsklasse nach DIN 4102	Stück / Palette	Bedarf pro m ²	m ³ / Palette	Gewicht / Stück	Frachtpreis / Stück	Preis ab Werk / Stück
								σ_o	f_k							
ThermoPlan MZ 65																
6536	36,5	8	0,60	248	365	249	12	0,85	2,2	REI-M 90*	72	16	1,63	13	0,34	6,92
6542	42,5	8	0,60	248	425	249	14	0,85	2,2	REI-M 90*	48	16	1,26	15,6	0,44	8,47

Schallschutz

Schalldämm-Maß $R_{w,Bau,ref}$ bei: 49,4 dB / 49,0 dB

Verarbeitungs-Hinweis

Verarbeitung mit gedeckelter Lagerfuge (VD-System) ist nach Zulassung Z-17.1-1086 zwingend vorgeschrieben! VD-Dünnbettmörtel siehe Seite 74.

*nur gültig wenn beidseitig verputzt

Ergänzungsziegel für

ThermoPlan MZ 65

Art. Nr.	Wandstärke cm	Druckfestigkeitsklasse	Rohdichteklasse kg/dm ³	Länge mm	Breite mm	Höhe mm	DF-Faktor	Zul. Druckspannung MN/m ²		Feuerwiderstandsklasse nach DIN 4102	Stück/ Palette	Bedarf pro m ²	m ³ /Palette	Gewicht/ Stück kg	Frachtpreis/ Stück €	Preis ab Werk/ Stück €
								σ_o	f_k							
Ergänzungsziegel																
6530	30	–	–	248	300	249	–	–	–	–	72	16	1,34	11	0,32	6,23
Laibungsziegel																
6537	36,5	–	–	123	365	249	–	–	–	–	96	32	1,09	7,5	0,24	4,58
6543	42,5	–	–	123	425	249	–	–	–	–	64	32	0,84	8	0,35	5,59
Eckziegel																
6531	30	–	–	175	300	249	–	–	–	–	90	24	1,18	7,5	0,24	5,56
Höhenausgleichsziegel (einseitig geschliffen; in der 1. Lage zu verarbeiten)																
6538	36,5	–	–	248	365	124	–	–	–	–	144	32	1,62	6,5	0,20	8,02
6544	42,5	–	–	248	425	124	–	–	–	–	96	32	1,25	7,5	0,24	9,40



Thermopor TV 6,5 +

$\lambda_R = 0,065 \text{ W/(mK)}$

Anwendungsbereich
EFH, DH, RH und Geschosswohnungsbau (MFH)

Zulässig zur Verwendung in
Erdbebenzonen 0 + 1 + 2 + 3



betrifft die Füllung



betrifft die Füllung

Zulassungsbescheid Z-17.21-1293

HIGH-TECH ZIEGEL

Art. Nr.	Wandstärke cm	Druckfestig- keitsklasse	Rohdichte- klasse kg / dm ³	Länge mm	Breite mm	Höhe mm	DF-Faktor	Zul. Druck- spannung MN / m ²		Feuer- widerstands- klasse nach DIN 4102	Stück / Palette	Bedarf pro m ²	m ³ / Palette	Gewicht / Stück kg	Frachtpreis / Stück €	Preis ab Werk / Stück €
								σ_o	f_k							
Thermopor TV 6,5 +																
5730	30	10	0,60	247	300	249	10	–	4,0	REI 30*	72	16	1,33	11	0,32	9,05
5736	36,5	10	0,60	247	365	249	12	–	4,0	REI-M 90*	72	16	1,62	13,5	0,34	10,00
5742	42,5	10	0,60	247	425	249	14	–	4,0	REI-M 90*	48	16	1,26	16	0,44	11,56

Schallschutz

Schalldämm-Maß $R_{w,Bau,ref}$ bei: – / 50,5 dB / 51,2 dB

Verarbeitungs-Hinweis

Verarbeitung mit gedeckelter Lagerfuge (VD-System) ist nach Zulassung Z-17.21-1293 zwingend vorgeschrieben! VD-Dünnbettmörtel siehe Seite 74.

*nur gültig wenn beidseitig verputzt



TRAVUS TV 7,5 +

$$\lambda_R = 0,075 \text{ W/(mK)}$$



betrifft die Füllung



betrifft die Füllung

Anwendungsbereich

EFH, DH, RH und Geschosswohnsbau (MFH)

Zulässig zur Verwendung in
Erdbebenzonen 0 + 1 + 2 + 3

Zulassungsbescheid Z-17.21-1227

HIGH-TECH ZIEGEL

Art. Nr.	Wandstärke cm	Druckfestigkeitsklasse	Rohdichteklasse kg / dm ³	Länge mm	Breite mm	Höhe mm	DF-Faktor	Zul. Druckspannung MN / m ²		Feuerwiderstandsklasse nach DIN 4102	Stück / Palette	Bedarf pro m ²	m ³ / Palette	Gewicht / Stück kg	Frachtpreis / Stück €	Preis ab Werk / Stück €
								σ_o	f_k							
TRAVUS TV 7,5 +																
5836	36,5	10	0,70	247	365	249	12	–	5,1	REI-M 90*	60	16	1,35	15,5	0,38	8,37
5842	42,5	10	0,70	247	425	249	14	–	5,1	REI-M 90*	48	16	1,26	18	0,44	9,70

Schallschutz

Schalldämm-Maß $R_{w,Bau,ref}$ bei: 51,1 dB / 51,6 dB

Verarbeitungs-Hinweis

Verarbeitung mit gedeckelter Lagerfuge (VD-System) ist nach Zulassung Z-17.21-1227 zwingend vorgeschrieben! VD-Dünnbettmörtel siehe Seite 74.

*nur gültig wenn beidseitig verputzt



Thermopor TV 9+

$$\lambda_R = 0,09 \text{ W/(mK)}$$

Anwendungsbereich
EFH, DH, RH und Geschosswohnungsbau (MFH)

Zulässig zur Verwendung in
Erdbebenzonen 0 + 1 + 2 + 3



betrifft die Füllung

Zulassungsbescheid Z-17.21-1227

Art. Nr.	Wandstärke cm	Druckfestig- keitsklasse	Rohdichte- klasse kg / dm ³	Länge mm	Breite mm	Höhe mm	DF-Faktor	Zul. Druck- spannung MN / m ²		Feuer- widerstands- klasse nach DIN 4102	Stück / Palette	Bedarf pro m ²	m ³ / Palette	Gewicht / Stück kg	Frachtpreis / Stück €	Preis ab Werk / Stück €
								σ_o	f_k							
Thermopor TV 9+																
5936	36,5	10	0,60	247	365	249	12	–	5,1	REI-M 90*	72	16	1,62	13,5	0,38	6,95
5942	42,5	10	0,60	247	425	249	14	–	5,1	REI-M 90*	48	16	1,26	16	0,44	8,26

Schallschutz

Schalldämm-Maß $R_{w,Bau,ref}$ bei: 51,1 dB / 51,6 dB

Verarbeitungs-Hinweis

Verarbeitung mit gedeckelter Lagerfuge (VD-System) ist nach Zulassung Z-17.21-1227 zwingend vorgeschrieben! VD-Dünnbettmörtel siehe Seite 74.

*nur gültig wenn beidseitig verputzt

Ergänzungsziegel für

Thermopor TV 6,5 + / TRAVUS TV 7,5 + / Thermopor TV 9 +

11

Art. Nr.	Wandstärke cm	Druckfestigkeitsklasse	Rohdichteklasse kg/dm ³	Länge mm	Breite mm	Höhe mm	DF-Faktor	Zul. Druckspannung MN/m ²		Feuerwiderstandsklasse nach DIN 4102	Stück/Palette	Bedarf pro m ²	m ³ /Palette	Gewicht/Stück kg	Frachtpreis/Stück €	Preis ab Werk/Stück €
								σ_o	f_k							
Ergänzungsziegel																
5830	30	–	–	247	300	249	–	–	–	–	72	16	1,33	13	0,32	7,60
5930	30	–	–	247	300	249	–	–	–	–	72	16	1,33	11	0,32	6,18
Laibungsziegel																
5837	36,5	–	–	123	365	249	–	–	–	–	96	32	1,08	10	0,24	4,58
5843	42,5	–	–	123	425	249	–	–	–	–	64	32	0,84	12	0,35	5,59
Eckziegel																
5831	30	–	–	175	300	249	–	–	–	–	90	24	1,18	12	0,24	5,56

Ergänzungsziegel für

Thermopor TV 6,5 + / TRAVUS TV 7,5 + / Thermopor TV 9 +

12

Art. Nr.	Wandstärke	Druckfestigkeitsklasse	Rohdichteklasse	Länge	Breite	Höhe	DF-Faktor	Zul. Druckspannung		Feuerwiderstandsklasse nach DIN 4102	Stück / Palette	Bedarf pro m ²	m ³ / Palette	Gewicht / Stück	Frachtpreis / Stück	Preis ab Werk / Stück
								σ_o	f_k							
	cm		kg / dm ³	mm	mm	mm								kg	€	€
5839	36,5	–	–	247	365	249	–	–	–	–	60	16	1,35	14	0,38	9,04
Höhenausgleichsziegel (einseitig geschliffen; in der 1. Lage zu verarbeiten) TV 6,5 +																
5738	36,5	–	–	247	365	124	–	–	–	–	144	32	1,62	7	0,20	7,59
5744	42,5	–	–	247	425	124	–	–	–	–	96	32	1,26	8	0,24	8,88
Höhenausgleichsziegel (einseitig geschliffen; in der 1. Lage zu verarbeiten) TV 7,5 + / TV 9 +																
5838	36,5	–	–	247	365	124	–	–	–	–	120	32	1,34	8	0,22	8,02
5844	42,5	–	–	247	425	124	–	–	–	–	96	32	1,25	9	0,24	9,40



VIDUS N-80 mit Holz-Füllung (auf Anfrage)

$$\lambda_R = 0,08 \text{ W/(mK)}$$

Anwendungsbereich
EFH, DH und RH und Geschosswohnungsbau (MFH)

Zulässig zur Verwendung in
Erdbebenzonen 0 + 1 + 2 + 3

Zulassungsbescheid Z-17.21-1244



betrifft Füllung

 ÖKO-PREMIUMZIEGEL

Art. Nr.	Wandstärke cm	Druckfestig- keitsklasse	Rohdichte- klasse kg / dm ³	Länge mm	Breite mm	Höhe mm	DF-Faktor	Zul. Druck- spannung MN / m ²		Feuer- widerstands- klasse nach DIN 4102	Stück / Palette	Bedarf pro m ²	m ³ / Palette	Gewicht / Stück kg	Frachtpreis / Stück €	Preis ab Werk / Stück €
								σ_o	f_k							
VIDUS N-80																
8036	36,5	12	0,70	248	365	249	12	1,4	3,9	REI 60*	60	16	1,36	15,8	0,38	10,08
8042	42,5	12	0,70	248	425	249	14	1,4	3,9	REI 60*	48	16	1,26	18,4	0,44	11,65

Schallschutz

Schalldämm-Maß $R_{w,Bau,ref}$ bei: 50,8 dB / 50,8 dB

Verarbeitungs-Hinweis

Verarbeitung mit gedeckelter Lagerfuge (VD-System) ist nach Zulassung Z 17.21-1244 zwingend vorgeschrieben! VD-Dünnettputz siehe Seite 74.

*nur gültig wenn beidseitig verputzt

Ergänzungsziegel für

VIDUS N-80

Art. Nr.	Wandstärke cm	Druckfestig- keitsklasse	Rohdichte- klasse kg/dm ³	Länge mm	Breite mm	Höhe mm	DF-Faktor	Zul. Druck- spannung MN/m ²		Feuer- widerstands- klasse nach DIN 4102	Stück/ Palette	Bedarf pro m ²	m ³ /Palette	Gewicht/ Stück kg	Frachtpreis/ Stück €	Preis ab Werk/ Stück €
								σ_o	f_k							
Ergänzungsziegel																
8030	30	–	–	248	300	249	–	–	–	–	72	16	1,34	13	0,32	9,13
Laibungsziegel																
8038	36,5	–	–	123	365	249	–	–	–	–	96	32	1,09	7,8	0,24	4,47
8043	42,5	–	–	123	425	249	–	–	–	–	64	32	0,85	9,1	0,35	5,37
Eckziegel																
8031	30	–	–	175	300	249	–	–	–	–	90	24	1,18	9,2	0,24	5,88
8037	36,5	–	–	248	365	249	–	–	–	–	60	16	1,36	15,8	0,38	9,10
Höhenausgleichsziegel																
8039	36,5	–	–	248	365	124	–	–	–	–	120	32	1,36	7,9	0,22	8,05
8044	42,5	–	–	248	425	124	–	–	–	–	96	32	1,26	9,2	0,24	9,30



Planziegel mit Rohdichteklasse 0,8 / 0,9

$$\lambda_R = 0,39 / 0,42 \text{ W/(mK)}$$

Anwendungsbereich

Innenwände, Außenwände im Wirtschaftsbau

Zulassungsbescheid Z-17.1-843

Art. Nr.	Wandstärke cm	Druckfestigkeitsklasse	Rohdichteklasse kg / dm ³	Länge mm	Breite mm	Höhe mm	DF-Faktor	Zul. Druckspannung MN / m ²		Feuerwiderstandsklasse nach DIN 4102	Stück / Palette	Bedarf pro m ²	m ³ / Palette	Gewicht / Stück kg	Frachtpreis / Stück €	Preis ab Werk / Stück €
								σ_0	f_k							
Planziegel mit Rohdichteklasse 0,8																
3208	11,5	12	0,8	372	115	249	6	1,8	4,7	REI 90*	80	10,7	0,86	8,4	0,20	1,90
3018	14,5	12	0,8	497	145	249	9	1,8	4,7	REI-M 90*	48	8	0,86	14	0,36	3,10
3178	17,5	12	0,8	372	175	249	9	1,8	4,7	REI-M 90*	56	10,7	0,91	12	0,30	2,66
3078	17,5	12	0,8	497	175	249	12	1,8	4,7	REI-M 90*	60	8	1,30	17	0,40	3,42
3338	24	12	0,8	372	240	249	12	1,8	4,7	REI-M 90*	60	10,7	1,34	17	0,40	3,26
Planziegel mit Rohdichteklasse 0,9																
306	11,5	12	0,9	497	115	249	8	1,8	4,7	REI 90*	80	8	1,14	12	0,28	2,40
Höhenausgleichsziegel																
306124	11,5	–	–	497	115	124	–	–	–	–	160	16	1,14	6	0,18	2,86
307124	17,5	–	–	497	175	124	–	–	–	–	120	16	1,30	8,5	0,22	4,01
333124	24	–	–	372	240	124	–	–	–	–	120	22	1,34	8,5	0,22	3,83
Weitere Höhen und Formate auf Anfrage																



Planziegel mit Rohdichteklasse 1,2

$$\lambda_R = 0,50 \text{ W/(mK)}$$

Anwendungsbereich
Innenwände

Zulassungsbescheid Z-17.1-843
*Zulassungsbescheid Z-17.1-1069

Art. Nr.	Wandstärke cm	Druckfestigkeitsklasse	Rohdichteklasse kg/dm ³	Länge mm	Breite mm	Höhe mm	DF-Faktor	Zul. Druckspannung MN/m ²		Feuerwiderstandsklasse nach DIN 4102	Stück/ Palette	Bedarf pro m ²	m ³ / Palette	Gewicht/ Stück kg	Frachtpreis/ Stück €	Preis ab Werk/ Stück €
								σ_o	f_k							
Planziegel mit Rohdichteklasse 1,2																
416	11,5	16	1,2	497	115	249	8	2,1	5,5	REI 90*	64	8	0,91	15	0,36	3,72
338 ¹	17,5	16	1,2	497	175	249	12	2,6	6,7	REI-M 90	48	8	1,04	23	0,54	5,24
418	20	12	1,2	497	200	249	14	1,8	4,7	REI-M 90	40	8	0,99	25	0,58	5,44
318	24	16	1,2	372	240	249	12	2,1	5,5	REI-M 90	48	10,7	1,07	24,5	0,55	4,84
289	30	16	1,2	247	300	249	10	2,1	5,5	REI-M 90	48	16	0,89	19	0,48	4,19

Verarbeitungs-Hinweis

Dünnbettmörtel siehe Seite 74.

*nur gültig wenn beidseitig verputzt



Planziegel mit Rohdichteklasse 1,4

$$\lambda_R = 0,58 \text{ W/(mK)}$$

Anwendungsbereich

Innenwände, Außenwände mit WDV-System

Zulässig zur Verwendung in
Erdbebenzonen 0 + 1 + 2 + 3

Zulassungsbescheid Z-17.1-843

Art. Nr.	Wandstärke cm	Druckfestig- keitsklasse	Rohdichte- klasse kg / dm ³	Länge mm	Breite mm	Höhe mm	DF-Faktor	Zul. Druck- spannung MN / m ²		Feuer- widerstands- klasse nach DIN 4102	Stück / Palette	Bedarf pro m ²	m ³ / Palette	Gewicht / Stück kg	Frachtpreis / Stück €	Preis ab Werk / Stück €
								σ_o	f_k							
Planziegel mit Rohdichteklasse 1,4																
304	11,5	20	1,4	372	115	249	6	2,4	6,3	REI 90*	80	10,7	0,86	12	0,31	4,26
305	17,5	20	1,4	307	175	249	7,5	2,4	6,3	REI-M 90	54	13	0,73	15	0,38	5,03
329	24	20	1,4	300	240	249	10	2,4	6,3	REI-M 90	48	13,3	0,86	22	0,52	5,86
Planziegel für nichttragende Innenwände																
303	8	–	1,4	307	80	249	–	–	–	REI 30*	108	13	0,66	7,5	0,20	2,72

Verarbeitungs-Hinweis

Dünnbettmörtel siehe Seite 74.

*nur gültig wenn beidseitig verputzt



IMPLEO

Anwendungsbereich
Innenwände, WTW, HTW

Schallschutz: Schalldämm-Maß R_w
Impleo: 350 kg/m² / 62,1 dB / 64 dB
Planschalungsziegel: 266 kg/m² / 60,8 dB / 62,9 dB

Zulassungsbescheid Z-15.2-306
***Zulassungsbescheid Z-17.1-779**

DER SCHALLSCHLÜCKER

Art. Nr.	Wandstärke	Druckfestigkeitsklasse	Rohdichteklasse	Länge	Breite	Höhe	DF-Faktor	Zul. Druckspannung		Feuerwiderstandsklasse nach DIN 4102	Stück/Palette	Bedarf pro m ²	m ³ /Palette	Gewicht/Stück	Frachtpreis/Stück	Preis ab Werk/Stück
								σ_o	f_k							
	cm		kg/dm ³	mm	mm	mm								kg	€	€
IMPLEO																
404	17,5	–	–	373	175	249	–	–	–	REI-M 90*	84	10,7	1,37	10	0,28	4,19
405	24	–	–	373	240	249	–	–	–	REI-M 90*	60	10,7	1,34	12	0,40	5,22
408	30	–	–	373	300	249	–	–	–	REI-M 90*	54	10,7	1,51	13	0,44	5,79
Planschalungsziegel (geschlossen)																
3404	17,5	–	–	373	175	249	–	–	–	REI-M 90*	84	10,7	1,37	10	0,28	3,15
3405 ¹	24	10	0,8	372	240	249	–	1,9	5,0	REI-M 90*	60	10,7	1,34	13	0,40	4,17
3408	30	–	–	373	300	249	–	–	–	REI-M 90*	54	10,7	1,51	13	0,44	4,99

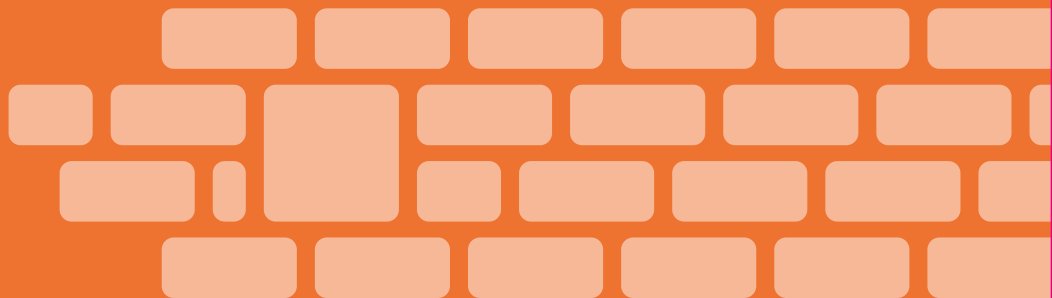
Horizontale Bewehrung möglich!

Verarbeitungs-Hinweis: Wandverfüllen mit Fließbeton (2 Kammern mit ausgeschnittenen Querstegen). Dünnbettmörtel Art.-Nr. 311 siehe Seite 74.

¹nur gültig wenn beidseitig verputzt

BLOCKZIEGEL

AUSSENWAND | INNENWAND





Block SL 08

$$\lambda_R = 0,08 \text{ W/(mK)}$$

Anwendungsbereich
EFH, DH und RH

Zulässig zur Verwendung in
Erdbebenzonen 0 + 1 + 2 + 3

Zulassungsbescheid Z 17.1-1150

Art. Nr.	Wandstärke cm	Druckfestig- keitsklasse	Rohdichte- klasse kg/dm ³	Länge mm	Breite mm	Höhe mm	DF-Faktor	Zul. Druck- spannung MN/m ²		Feuer- widerstands- klasse nach DIN 4102	Stück/ Palette	Bedarf pro m ²	m ³ /Palette	Gewicht/ Stück kg	Frachtpreis/ Stück €	Preis ab Werk/ Stück €
								σ_o	f_k							
Block SL 08																
381S	36,5	8	0,65	247	365	238	12	0,55	1,4	REI-M 90*	60	16	1,35	14	0,38	5,90
383S	42,5	8	0,65	247	425	238	14	0,55	1,4	REI-M 90*	48	16	1,26	15,8	0,44	6,88

Verarbeitungs-Hinweis

Verarbeitung mit Leichtmörtel LM 21.

*nur gültig wenn beidseitig verputzt

Ergänzungsziegel für

Block SL 08

Art. Nr.	Wandstärke	Druckfestigkeitsklasse	Rohdichteklasse	Länge	Breite	Höhe	DF-Faktor	Zul. Druckspannung		Feuerwiderstandsklasse nach DIN 4102	Stück/Palette	Bedarf pro m ²	m ³ /Palette	Gewicht/Stück	Frachtpreis/Stück	Preis ab Werk/Stück
								MN/m ²	σ_0 f _k							
	cm		kg/dm ³	mm	mm	mm							kg	€	€	
Laibungsziegel																
957	36,5	–	–	123	365	238	–	–	–	–	96	32	1,08	7	0,24	3,34
746	42,5	–	–	150	425	238	–	–	–	–	64	28	1,02	8,1	0,35	3,83
Eckziegel																
280	36,5	–	–	247	365	238	–	–	–	–	60	16	1,35	14	0,38	5,79



Leichtziegel ST 0,16

$\lambda_R = 0,16 \text{ W/(mK)}$

Anwendungsbereich
Industrie-, Wirtschaftsbauten und Garagen

Zulässig zur Verwendung in
Erdbebenzonen 0 + 1 + 2 + 3

Zulassungsbescheid Z-17.1-328

Art. Nr.	Wandstärke cm	Druckfestigkeitsklasse	Rohdichteklasse kg/dm ³	Länge mm	Breite mm	Höhe mm	DF-Faktor	Zul. Druckspannung MN/m ²		Feuerwiderstandsklasse nach DIN 4102	Stück/ Palette	Bedarf pro m ²	m ³ / Palette	Gewicht/ Stück kg	Frachtpreis/ Stück €	Preis ab Werk/ Stück €
								σ_o	f_k							
Leichtziegel ST 0,16																
189**	24	10	0,8	373	240	238	12	1,1	2,8	REI 30	48	10,7	1,07	16	0,44	3,88
187	30	8	0,8	247	300	238	10	0,6	1,5	REI 90*	60	16	1,11	14,2	0,38	2,46
183***	36,5	8	0,8	247	365	238	12	0,6	1,5	REI 90*	60	16	1,36	17,2	0,38	3,00

Verarbeitungs-Hinweis

Verarbeitung mit Leichtmörtel LM 21.

*nur gültig wenn beidseitig verputzt

** Zulassung Z- 17.1-328 gilt nicht für den Artikel 189

***geprüfter Frostwiderstand nach DIN 52252-1: 1986-12 (unverputzt)
geprüfte Säurebeständigkeit nach DIN 4051 (unverputzt)

Ergänzungsziegel für

Leichtziegel ST 0,16

Art. Nr.	Wandstärke	Druckfestigkeitsklasse	Rohdichteklasse	Länge	Breite	Höhe	DF-Faktor	Zul. Druckspannung		Feuerwiderstandsklasse nach DIN 4102	Stück/Palette	Bedarf pro m ²	m ³ /Palette	Gewicht/Stück	Frachtpreis/Stück	Preis ab Werk/Stück
								σ_o	f_k							
	cm		kg/dm ³	mm	mm	mm								kg	€	€
Laibungsziegel																
185	36,5	–	–	123	365	238	–	–	–	–	64	32	0,72	8,6	0,35	1,89
Eckziegel																
188	30	–	–	175	300	238	–	–	–	–	54	24	0,71	10	0,30	2,22
184	36,5	–	–	247	365	238	–	–	–	–	60	16	1,35	17,2	0,38	3,15



Hochlochziegel mit Rohdichteklasse 0,8

$$\lambda_R = 0,33 / 0,39 \text{ W/(mK)**}$$

Art. Nr.	Wandstärke cm	Druckfestig- keitsklasse	Rohdichte- klasse kg/dm ³	Länge mm	Breite mm	Höhe mm	DF-Faktor	Zul. Druck- spannung** MN/m ²		Feuer- widerstands- klasse nach DIN 4102	Stück/ Palette	Bedarf pro m ²	m ³ /Palette	Gewicht/ Stück kg	Frachtpreis/ Stück €	Preis ab Werk/ Stück €
								σ_o	f_k							
Hochlochziegel mit Rohdichteklasse 0,8																
1378	11,5	12	0,8	372	115	238	6	1,9	6,3	REI 90*	80	10,7	0,86	7,8	0,30	1,76
1108	14,5	12	0,8	497	145	238	10	1,9	6,3	REI 90*	48	8	0,86	13,4	0,36	2,79
2298	17,5	12	0,8	372	175	238	9	1,9	6,3	REI-M 90*	56	10,7	0,91	11,3	0,30	2,55
1828	17,5	12	0,8	497	175	238	12	1,9	6,3	REI-M 90*	48	8	1,04	14	0,43	3,14
1488	24	12	0,8	372	240	238	12	1,9	6,3	REI-M 90*	60	10,7	1,35	16	0,38	2,93
1808	24	12	0,8	497	240	238	16	1,9	6,3	REI-M 90*	40	8	1,19	19	0,53	4,05

*nur gültig wenn beidseitig verputzt

**abhängig von der Mörtelgruppe



Hochlochziegel mit Rohdichteklasse 0,9 / 1,0

Rohdichteklasse 0,9: $\lambda_R = 0,36 / 0,42 \text{ W/(mK)**}$

Rohdichteklasse 1,0: $\lambda_R = 0,39 / 0,45 \text{ W/(mK)**}$

Art. Nr.	Wandstärke cm	Druckfestig- keitsklasse	Rohdichte- klasse kg / dm ³	Länge mm	Breite mm	Höhe mm	DF-Faktor	Zul. Druck- spannung** MN / m ²		Feuer- widerstands- klasse nach DIN 4102	Stück / Palette	Bedarf pro m ²	m ³ / Palette	Gewicht / Stück kg	Frachtpreis / Stück €	Preis ab Werk / Stück €
								σ_o	f_k							
Hochlochziegel mit Rohdichteklasse 0,9																
13	11,5	12	0,9	497	115	238	8	1,9	6,3	REI 90*	80	8	1,14	11	0,28	2,18
Hochlochziegel mit Rohdichteklasse 1,0																
90	6	–	1,0	300	60	238	–	–	–	–	144	13,3	0,65	4	0,19	1,59
291	8	–	1,0	497	80	238	–	–	–	–	84	8	0,83	8,4	0,28	2,55

*nur gültig wenn beidseitig verputzt

**abhängig von der Mörtelgruppe



Hochlochziegel mit Rohdichteklasse 1,2

$$\lambda_R = 0,50 \text{ W/(mK)}$$

Art. Nr.	Wandstärke cm	Druckfestig- keitsklasse	Rohdichte- klasse kg/dm ³	Länge mm	Breite mm	Höhe mm	DF-Faktor	Zul. Druck- spannung** MN/m ²		Feuer- widerstands- klasse nach DIN 4102	Stück/ Palette	Bedarf pro m ²	m ³ /Palette	Gewicht/ Stück kg	Frachtpreis/ Stück €	Preis ab Werk/ Stück €
								σ_0	f_k							
Hochlochziegel mit Rohdichteklasse 1,2																
167	11,5	12	1,2	497	115	238	8	1,9	6,3	REI 90*	60	8	0,86	15	0,36	3,04
94	17,5	16	1,2	497	175	238	12	2,3	7,7	REI-M 90*	42	8	0,91	22,8	0,54	4,29
170	24	12	1,2	372	240	238	12	1,9	6,3	REI-M 90*	48	10,7	1,07	23,4	0,54	4,24
288	30	16	1,2	247	300	238	10	2,3	7,7	REI-M 90*	48	16	0,89	18	0,48	3,67

*nur gültig wenn beidseitig verputzt

**abhängig von der Mörtelgruppe



Hochlochziegel mit Rohdichteklasse 1,4

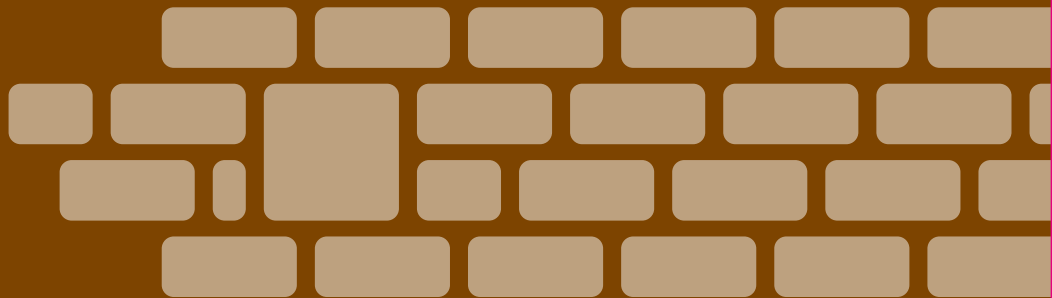
$$\lambda_R = 0,58 \text{ W/(mK)}$$

Art. Nr.	Wandstärke cm	Druckfestigkeitsklasse	Rohdichteklasse kg/dm ³	Länge mm	Breite mm	Höhe mm	DF-Faktor	Zul. Druckspannung** MN/m ²		Feuerwiderstandsklasse nach DIN 4102	Stück/Palette	Bedarf pro m ²	m ³ /Palette	Gewicht/Stück kg	Frachtpreis/Stück €	Preis ab Werk/Stück €
								σ_o	f_k							
Hochlochziegel mit Rohdichteklasse 1,4																
172	11,5	20	1,4	372	115	238	6	3,0	8,4	REI 90*	80	10,7	0,86	12	0,31	3,42
63	17,5	20	1,4	307	175	238	7,5	3,0	8,4	REI-M 90*	63	13	0,85	15	0,40	4,04
173	24	20	1,4	300	240	238	10	3,0	8,4	REI-M 90	48	13,3	0,86	22	0,52	4,82

*nur gültig wenn beidseitig verputzt

**abhängig von der Mörtelgruppe

KLEINFORMATE





Kleinformate

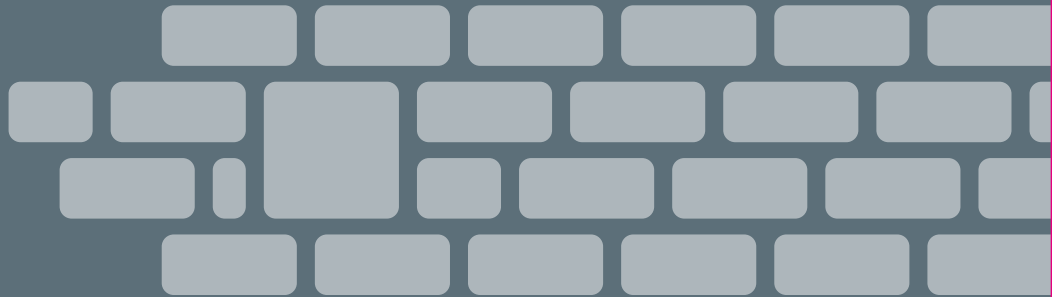
Art. Nr.	Wandstärke cm	Druckfestig- keitsklasse	Rohdichte- klasse kg/dm ³	Länge mm	Breite mm	Höhe mm	DF-Faktor	Zul. Druck- spannung* MN/m ²		Feuer- widerstands- klasse nach DIN 4102	Stück/ Palette	Bedarf pro m ²	m ³ /Palette	Gewicht/ Stück kg	Frachtpreis/ Stück €	Preis ab Werk/ Stück €
								σ_0	f_k							
Hochlochziegel mit Rohdichteklasse 1,0																
3	–	12	1,0	240	115	113	2	1,9	6,3	–	284	32	0,98	2,8	0,10	0,79
4	–	12	1,0	240	175	113	3	1,9	6,3	–	172	32	0,90	4,3	0,12	0,91
18	–	12	1,0	300	240	113	5	1,9	6,3	–	92	28	0,83	7,3	0,20	1,41
Hochlochziegel mit Rohdichteklasse 1,2																
20	–	12	1,2	240	115	52	1	1,9	6,3	–	372	64	0,64	1,6	0,06	0,59
2	–	12	1,2	240	115	71	1,33	1,9	6,3	–	448	48	1,03	2,2	0,08	0,60
160	–	12	1,2	365	240	113	6	1,9	6,3	–	76	24	0,83	10,9	0,28	1,98

*abhängig von der Mörtelgruppe

Art. Nr.	Wandstärke cm	Druckfestig- keitsklasse	Rohdichte- klasse kg / dm ³	Länge mm	Breite mm	Höhe mm	DF-Faktor	Zul. Druck- spannung* MN / m ²		Feuer- widerstands- klasse nach DIN 4102	Stück / Palette	Bedarf pro m ²	m ² / Palette	Gewicht / Stück kg	Frachtpreis / Stück €	Preis ab Werk / Stück €
								σ_0	f_k							
Schallschutzziegel mit Rohdichteklasse 2,0																
141	–	20	2,0	240	175	113	3	3,0	10,1	–	118	32	0,62	9	0,22	2,76
98	24	20	2,0	247	240	113	4	3,0	10,1	–	80	32	0,59	12,8	0,31	3,64
Schallschutzziegel mit Rohdichteklasse 2,0 (Vollziegel)																
15	–	20	2,0	240	115	52	1	3,0	10,1	–	372	64	0,54	2,7	0,10	1,66
21	–	20	2,0	240	115	71	1,33	3,0	10,1	–	272	48	0,62	3,7	0,13	1,85
101	–	20	2,0	240	115	113	2	3,0	10,1	–	194	32	0,67	6,1	0,22	2,29

*abhängig von der Mörtelgruppe

ERGÄNZUNGS- PRODUKTE





Ziegelsturz (schlaffarmiert)

In Längen von 100, 125, 150, 175, 200, 225, 250, 300 cm

Art. Nr.	Wandstärke cm	Druckfestig- keitsklasse	Rohdichte- klasse kg/dm ³	Länge mm	Breite mm	Höhe mm	DF-Faktor	Zul. Druck- spannung MN/m ²		Feuer- widerstands- klasse nach DIN 4102	Stück/ Palette	Bedarf pro m ²	m ³ /Palette	Gewicht/ lfm kg	Frachtpreis/ lfm €	Preis ab Werk/ lfm €
								σ_0	f_k							
Ziegelsturz (schlaffarmiert)																
53	11,5	–	–	–	115	71	–	–	–	–	48	–	–	16,2	0,90	8,17
112	17,5	–	–	–	175	71	–	–	–	–	30	–	–	21,2	0,94	11,38
Raster-Ziegelsturz (schlaffarmiert)																
37	11,5	–	–	–	115	113	–	–	–	–	32	–	–	21,7	0,94	13,87
200	17,5	–	–	–	175	113	–	–	–	–	20	–	–	32	0,99	20,95

Bei **Einzelabnahme** erfolgt ein **Preisauflschlag** von **25 %**.



Wärmedämmsturz

Rastermaß von 25 cm, in Längen von 1,00 – 3,00 m

Art. Nr.	Wandstärke cm	Druckfestigkeitsklasse	Rohdichteklasse kg/dm ³	Länge mm	Breite mm	Höhe mm	DF-Faktor	Zul. Druckspannung MN/m ²		Feuerwiderstandsklasse nach DIN 4102	Stück/ Palette	Bedarf pro m ²	m ³ / Palette	Gewicht/ lfm kg	Frachtpreis/ lfm €	Preis ab Werk/ lfm €
								σ_o	f_k							
Wärmedämmsturz																
121	36,5	–	–	–	365	113	–	–	–	–	12	–	–	58	2,51	44,45
230	42,5	–	–	–	425	113	–	–	–	–	12	–	–	68	2,77	49,97

Bei **Einzelabnahme** erfolgt ein **Preisauflschlag** von **25 %**.



Rollladenkasten

Ziegelschale auch mit Neopor gefüllt erhältlich:
Beidseitig – Nettoaufpreis 40,- €/lfm
Innen – Nettoaufpreis 22,- €/lfm

Rollladen- und Jalousiekästen unter 1 lfm werden zum Meterpreis verrechnet.

Sollten aus statischen Gründen Aufhängebügel und Befestigungsmaterial notwendig sein, werden diese verrechnet.

**Mindermengenzuschlag < 20 lfm: 55,- €
Mindestfracht: 120,- €**

Art. Nr.	Wandstärke cm	Druckfestigkeitsklasse	Rohdichteklasse kg/dm ³	Länge mm	Breite mm	Höhe mm	DF-Faktor	Zul. Druckspannung MN/m ²		Feuerwiderstandsklasse nach DIN 4102	Stück/ Palette	Bedarf pro m ²	m ³ /Palette	Gewicht/ lfm kg	Frachtpreis/ lfm €	Preis ab Werk/ lfm €
								σ_o	f_k							
Rollladenkasten 30 cm; raumseitig geschlossen, mit Gurtführung und Welle																
209	30	–	–	–	300	315	–	–	–	–	–	–	–	73	6,68	130,80
Rollladenkasten 36,5 cm; raumseitig geschlossen, mit Gurtführung und Welle																
210	36,5	–	–	–	365	315	–	–	–	–	–	–	–	75	6,68	134,20
Rollladenkasten 42,5 cm; raumseitig geschlossen, mit Gurtführung und Welle																
211	42,5	–	–	–	425	315	–	–	–	–	–	–	–	79	8,72	155,30
Rollladenkasten 49 cm; raumseitig geschlossen, mit Gurtführung und Welle																
245	49	–	–	–	490	315	–	–	–	–	–	–	–	85	9,32	172,20



Jalousiekasten

Ziegelschale auch mit Neopor gefüllt erhältlich:

Beidseitig – Nettoaufpreis 40,- €/lfm

Innen – Nettoaufpreis 22,- €/lfm

Rollladen- und Jalousiekästen unter 1 lfm werden zum Meterpreis verrechnet.

Sollten aus statischen Gründen Aufhängebügel und Befestigungsmaterial notwendig sein, werden diese verrechnet.

**Mindermengenzuschlag < 20 lfm: 55,- €
Mindestfracht: 120,- €**

Art. Nr.	Wandstärke cm	Druckfestigkeitsklasse	Rohdichteklasse kg/dm ³	Länge mm	Breite mm	Höhe mm	DF-Faktor	Zul. Druckspannung MN/m ²		Feuerwiderstandsklasse nach DIN 4102	Stück/ Palette	Bedarf pro m ²	m ³ /Palette	Gewicht/ lfm kg	Frachtpreis/ lfm €	Preis ab Werk/ lfm €
								σ_o	f_k							
Jalousiekasten 30 cm																
212	30	–	–	–	300	315	–	–	–	–	–	–	–	73	6,68	134,80
Jalousiekasten 36,5 cm																
213	36,5	–	–	–	365	315	–	–	–	–	–	–	–	75	6,68	138,60
Jalousiekasten 42,5 cm																
214	42,5	–	–	–	425	315	–	–	–	–	–	–	–	79	8,72	159,10
Jalousiekasten 49 cm																
215	49	–	–	–	490	315	–	–	–	–	–	–	–	85	9,32	176,00

Zubehör

Art. Nr.	Wandstärke	Druckfestigkeitsklasse	Rohdichteklasse	Länge	Breite	Höhe	DF-Faktor	Zul. Druckspannung		Feuerwiderstandsklasse nach DIN 4102	Stück / Palette	Bedarf pro m ²	m ² / Palette	Gewicht / Stück	Frachtpreis / Stück	Preis ab Werk / Stück	
	cm		kg / dm ³	mm	mm	mm		σ_o	f_k					kg	€	€	
Um 3 cm verlängerte Jalousiekastenschürze (Schachthöhe 28 cm)																	
300104	-	-	-	-	-	-	-	-	-	-	-	-	-	-	-	-	39,99
Aufhängebügel – nach statischen Erfordernissen																	
510	-	-	-	-	-	-	-	-	-	-	-	-	-	-	-	-	5,09
Gurtkasten ESM 120 / 240 / 250																	
512	-	-	-	120	240	250	-	-	-	-	-	-	-	-	0,52	-	15,51
Befestigungsbügel für Fenster / Türen; alle 75 cm																	
300104	-	-	-	-	-	-	-	-	-	-	-	-	-	-	-	-	33,13
Eckkasten 90° Eck auf Gehrung geschnitten, nicht zusammengebaut (2 einzelne Kästen)																	
514	-	-	-	-	-	-	-	-	-	-	-	-	-	-	-	-	116,52
Gurtauslass (Standard)																	
216	-	-	-	-	-	-	-	-	-	-	-	-	-	-	-	-	3,72
ESM-Gurtauslass (gedämmt)																	
300104	-	-	-	-	-	-	-	-	-	-	-	-	-	-	-	-	8,51



MARGO Deckenrandsystem mit Ziegelblende

$$\lambda_R = 0,032 \text{ W/(mK)}$$

Neopordämmung mit Ziegelblende

Schalung aus Neopor®

Art. Nr.	Wandstärke	Druckfestigkeitsklasse	Rohdichteklasse	Länge	Breite	Höhe	DF-Faktor	Zul. Druckspannung		Feuerwiderstandsklasse nach DIN 4102	Stück / Palette	Bedarf pro m ²	m ³ / Palette	Gewicht / Stück	Frachtpreis / Stück	Preis ab Werk / Stück
								σ_o	f_k							
	cm		kg / dm ³	mm	mm	mm								kg	€	€
MARGO Deckenrandsystem mit Ziegelblende																
81220Z	12	–	–	1000	120	200	–	–	–	–	45	–	–	–	0,63	30,34
81222Z	12	–	–	1000	120	220	–	–	–	–	45	–	–	–	0,72	31,31
81224Z	12	–	–	1000	120	240	–	–	–	–	36	–	–	–	0,83	35,09
81225Z	12	–	–	1000	120	250	–	–	–	–	36	–	–	–	0,83	36,02
81228Z	12	–	–	1000	120	280	–	–	–	–	36	–	–	–	0,83	38,87
81230Z	12	–	–	1000	120	300	–	–	–	–	27	–	–	–	1,16	41,65
Weitere Höhen auf Anfrage																

Bei Einzelabnahme erfolgt ein Preis**aufschlag** von **25 %**.



MARGO Deckenrandsystem mit Spezialbeschichtung

Neopordämmerschalung mit Spezialbeschichtung

Schalung aus Neopor® [$\lambda_k = 0,032 \text{ W/(mK)}$]

Art. Nr.	Wandstärke cm	Druckfestigkeitsklasse	Rohdichteklasse kg/dm ³	Länge mm	Breite mm	Höhe mm	DF-Faktor	Zul. Druckspannung MN/m ²		Feuerwiderstandsklasse nach DIN 4102	Stück/ Palette	Bedarf pro m ²	m ³ / Palette	Gewicht/ Stück kg	Frachtpreis/ Stück €	Preis ab Werk/ Stück €
								σ_o	f_k							
MARGO Deckenrandsystem mit Spezialbeschichtung (Lieferzeit ab 5 Arbeitstage)																
81220B	12,0	–	–	1000	120	200	–	–	–	–	45	–	–	–	0,63	24,17
81222B	12,0	–	–	1000	120	220	–	–	–	–	45	–	–	–	0,72	26,58
81224B	12,0	–	–	1000	120	240	–	–	–	–	36	–	–	–	0,83	29,08
81225B	12,0	–	–	1000	120	250	–	–	–	–	36	–	–	–	0,83	30,34
81228B	12,0	–	–	1000	120	280	–	–	–	–	36	–	–	–	0,83	34,10
81230B	12,0	–	–	1000	120	300	–	–	–	–	27	–	–	–	1,16	36,62
Weitere Höhen auf Anfrage																

Bei Einzelabnahme erfolgt ein **Preisauflschlag** von **25 %**.

Zubehör für MARGO Deckenrandsystem



Rückverankerungsset 8RS100

Art. Nr.	Wandstärke cm	Druckfestig- keitsklasse	Rohdichte- klasse kg/dm ³	Länge mm	Breite mm	Höhe mm	DF-Faktor	Zul. Druck- spannung MN/m ²		Feuer- widerstands- klasse nach DIN 4102	Stück/VE	Bedarf pro m ²	m ² /Palette	Gewicht/ Stück kg	Frachtpreis/ Stück €	Preis ab Werk/ Stück €
								σ_o	f_k							
Kippsicherung																
8KS100	-	-	-	-	-	-	-	-	-	-	50	-	-	-	-	21,53
Winkel zur Fixierung ab Höhe 240 mm																
8WI100	-	-	-	-	-	-	-	-	-	-	1	-	-	-	-	1,17
Rückverankerungsset ausreichend für 3 Meter DRS (27 x Kunststoffnagel, 12 x Kunststoffschraube)																
8RS100	-	-	-	-	-	-	-	-	-	-	1	-	-	-	-	13,64
Montagekleber																
8MK100	-	-	-	-	-	-	-	-	-	-	12	-	-	-	-	21,53



MARGO Ringbalkensystem mit Ziegelblende

$$\lambda_R = 0,032 \text{ W/(mK)}$$

Neopordämmschalung mit Ziegelblende beidseitig

Schalung aus Neopor®

inkl. 6 Bügel je lfm

Art. Nr.	Wandstärke	Druckfestigkeitsklasse	Rohdichteklasse	Länge	Breite	Höhe	DF-Faktor	Zul. Druckspannung		Feuerwiderstandsklasse nach DIN 4102	Stück / Palette	Bedarf pro m ²	m ³ / Palette	Gewicht / Stück	Frachtpreis / Stück	Preis ab Werk / Stück
								σ_o	f_k							
	cm		kg / dm ³	mm	mm	mm								kg	€	€
MARGO Ringbalkensystem mit Ziegelblende (Lieferzeit ab 5 Arbeitstage)																
88030Z	30	–	–	1000	300	250	–	–	–	–	32	–	–	–	0,99	57,92
88036Z	36,5	–	–	1000	365	250	–	–	–	–	32	–	–	–	0,99	57,92
88042Z	42,5	–	–	1000	425	250	–	–	–	–	32	–	–	–	0,99	63,36
89049Z	49	–	–	1000	490	250	–	–	–	–	32	–	–	–	0,99	63,36

Bei Einzelabnahme erfolgt ein Preis**aufschlag** von **25 %**.

Zubehör für

MARGO Ringbalkensystem

Art. Nr.	Wandstärke cm	Druckfestig- keitsklasse	Rohdichte- klasse kg/dm ³	Länge mm	Breite mm	Höhe mm	DF-Faktor	Zul. Druck- spannung MN/m ²		Feuer- widerstands- klasse nach DIN 4102	Stück/ Palette	Bedarf pro m ²	m ³ /Palette	Gewicht/ Stück kg	Frachtpreis/ Stück €	Preis ab Werk/ Stück €	
								σ_0	f_k								
Bodenplatte RBS (Lieferzeit ab 5 Arbeitstage)																	
8BP300	30	–	–	1000	300	–	–	–	–	–	–	–	–	–	–	–	13,01
8BP365	36,5	–	–	1000	365	–	–	–	–	–	–	–	–	–	–	–	13,17
8BP425	42,5	–	–	1000	425	–	–	–	–	–	–	–	–	–	–	–	14,01
8BP490	49	–	–	1000	490	–	–	–	–	–	–	–	–	–	–	–	14,18
Montagekleber																	
8MK100	–	–	–	–	–	–	–	–	–	–	12	–	–	–	–	–	21,53
Seitenteil auf Anfrage																	



MARGO Stützensystem mit Spezialbeschichtung

Neopordämmerschaltung mit Spezialbeschichtung

Schalung aus Neopor® [$\lambda_r = 0,032 \text{ W/(mK)}$]

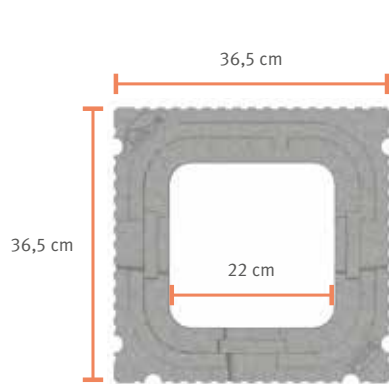
Stützenschalung für Druck- und Zugstützen, Wandstärke 36,5 / 42,5 cm



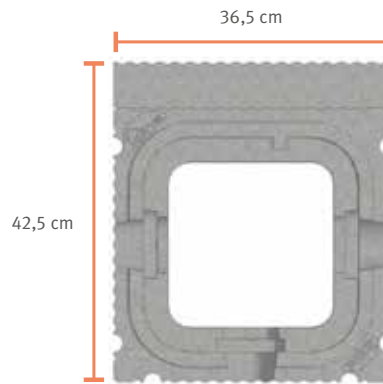
Art. Nr.	Wandstärke cm	Druckfestig- keitsklasse	Rohdichte- klasse kg/dm ³	Länge mm	Breite mm	Höhe mm	DF-Faktor	Zul. Druck- spannung MN/m ²		Feuer- widerstands- klasse nach DIN 4102	Stück/ Palette	Bedarf pro m ²	m ³ /Palette	Gewicht/ Stück kg	Frachtpreis/ Stück €	Preis ab Werk/ Stück €
								σ_o	f_k							
MARGO Stützensystem mit Spezialbeschichtung (Lieferzeit ab 5 Arbeitstage)																
93601B	36,5	–	–	365	365	249	–	–	–	–	32	–	–	–	0,99	31,38
942WEB	42,5	–	–	365	425	249	–	–	–	–	32	–	–	–	0,99	35,52
942EEB	42,5	–	–	425	425	249	–	–	–	–	24	–	–	–	1,31	40,63
Systemzubehör „Stopfen“																
9STOPF	–	–	–	–	–	–	–	–	–	–	32	–	–	–	–	3,60

Bei Einzelabnahme erfolgt ein Preisauflschlag von 25 %.

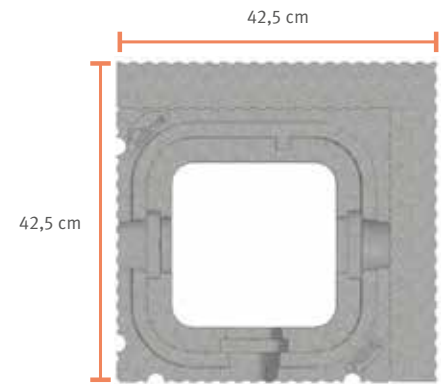
Maße MARGO Stützensystem



93601B



942WEB



942EEB

Innenquerschnitt: 22 cm x 22 cm für alle Produkte.



U-Schale

Art. Nr.	Wandstärke	Druckfestigkeitsklasse	Rohdichteklasse	Länge	Breite	Höhe	DF-Faktor	Zul. Druckspannung		Feuerwiderstandsklasse nach DIN 4102	Stück / Palette	Bedarf pro m ²	m ³ / Palette	Gewicht / Stück	Frachtpreis / Stück	Preis ab Werk / Stück
								σ_0	f_k							
	cm		kg / dm ³	mm	mm	mm								kg	€	€
U-Schale																
73	17,5	–	–	240	175	238	–	–	–	–	96	–	–	6,9	0,28	5,27
50	24	–	–	240	240	238	–	–	–	–	96	–	–	9,2	0,30	6,38
51	30	–	–	240	300	238	–	–	–	–	54	–	–	10	0,42	7,76
52	36,5	–	–	240	365	238	–	–	–	–	48	–	–	11,4	0,48	9,14
142	42,5	–	–	240	425	238	–	–	–	–	48	–	–	12,2	0,48	11,94

Bei Einzelabnahme erfolgt ein **Preisauflschlag** von **25 %**.



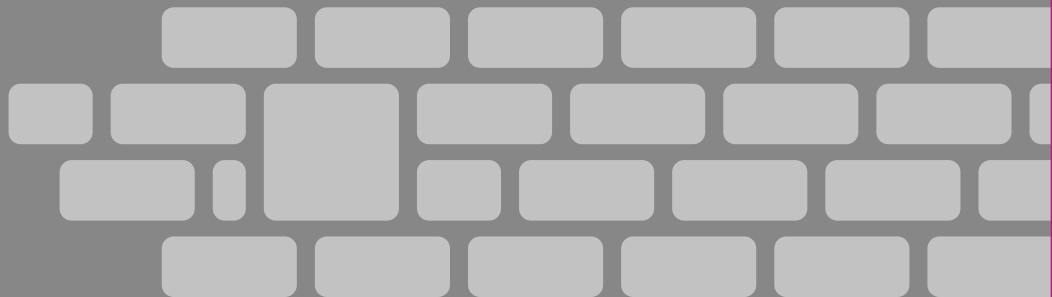
WU-Schale

U-Schale wärmegeklämt

Art. Nr.	Wandstärke cm	Druckfestig- keitsklasse	Rohdichte- klasse kg/dm ³	Länge mm	Breite mm	Höhe mm	DF-Faktor	Zul. Druck- spannung MN/m ²		Feuer- widerstands- klasse nach DIN 4102	Stück/ Palette	Bedarf pro m ²	m ³ /Palette	Gewicht/ Stück kg	Frachtpreis/ Stück €	Preis ab Werk/ Stück €
								σ_o	f_k							
WU-Schale																
165	36,5	–	–	240	365	238	–	–	–	–	48	–	–	11,8	0,48	11,09
242	42,5	–	–	240	425	238	–	–	–	–	48	–	–	13,2	0,48	15,26

Bei **Einzelabnahme** erfolgt ein **Preisauflschlag** von **25 %**.

SONSTIGE ZIEGEL





CADUS-L6

Formschön und zeitlos

Vielseitig in der Verwendung

Modulares Kombi-System

Art. Nr.	Wandstärke cm	Druckfestig- keitsklasse	Rohdichte- klasse kg/dm ³	Länge mm	Breite mm	Höhe mm	DF-Faktor	Zul. Druck- spannung MN/m ²		Feuer- widerstands- klasse nach DIN 4102	Stück/ Palette	Bedarf pro m ²	m ³ /Palette	Gewicht/ Stück kg	Frachtpreis/ Stück €	Preis ab Werk/ Stück €
								σ_0	f_k							
CADUS-L6 Tonaccessoire																
590	36,5	–	–	240	365	249	–	–	–	–	60	–	–	16	0,73	10,47

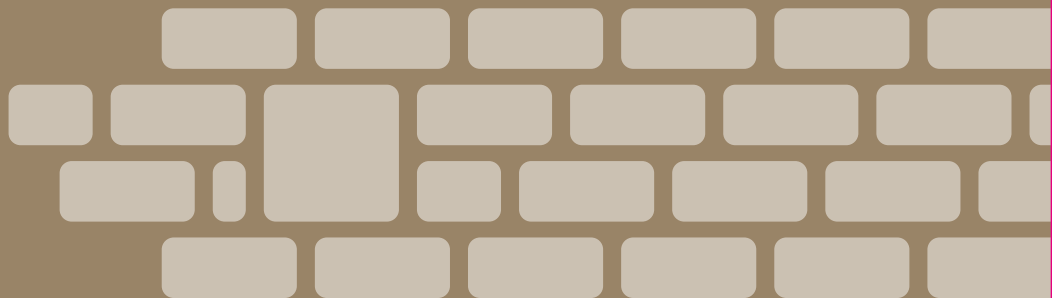


Tondränrohr

Hinweis: Geänderte Länge

Art. Nr.	Innendurchmesser	Druckfestigkeitsklasse	Rohdichteklasse	Länge	Breite	Höhe	DF-Faktor	Zul. Druckspannung		Feuerwiderstandsklasse nach DIN 4102	Stück / Palette	Bedarf pro m ²	m ³ / Palette	Gewicht / Stück	Frachtpreis / Stück	Preis ab Werk / Stück
								MN / m ²	σ_o / f_k							
	cm		kg / dm ³	mm	mm	mm								kg	€	€
Tondränrohr																
32	8	–	–	250	–	–	–	–	–	–	432	–	–	1,6	0,07	0,77
33	10	–	–	250	–	–	–	–	–	–	280	–	–	2,3	0,08	1,18
34	12,5	–	–	250	–	–	–	–	–	–	192	–	–	3,2	0,11	2,00

ZUBEHÖR



Zubehör



Art. Nr.	Gewicht / Stück	Preis / VE
	kg	€
VD-Dünnbettmörtel 900 D gedeckelt; für 1m³ MAUERWERK (15 kg-SACK)		
319	15,0	13,80



Art. Nr.	Gewicht / Stück	Preis / VE
	kg	€
Dünnbettmörtel gerollt; für 3m³ MAUERWERK (25 kg-SACK)		
311	25,0	10,90



Art. Nr.	Wandstärke	Preis / Stück
	cm	€
Mörtelwalze 17,5 cm¹		
31317	17,5	321,15
Mörtelwalze 24,0 cm¹		
31324	24,0	321,15
Mörtelwalze 30,0 cm¹		
31330	30,0	326,97
Mörtelwalze 36,5 cm¹		
31336	36,5	326,97



Art. Nr.	Wandstärke	Preis / Stück
	cm	€
VD-Mörtelwalze 24,0 cm / 17,5 cm¹		
33124	24,0	442,16
VD-Mörtelwalze 36,5 cm / 30,0 cm¹		
33136	36,5	442,16
VD-Mörtelwalze 42,5 cm / 36,5 cm¹		
33142	42,5	442,16
VD-Mörtelwalze 49,0 cm / 42,5 cm¹		
33149	49,0	442,16
Griffhilfe Innenwand		
316	–	15,71
Griffhilfe für verfüllte Planziegel		
314	–	49,45

1) KAUF ODER LEIHGERÄT

BEDINGUNGEN ZUR MIETE DES MIT ¹ GEKENNZEICHNETEN ZUBEHÖRS

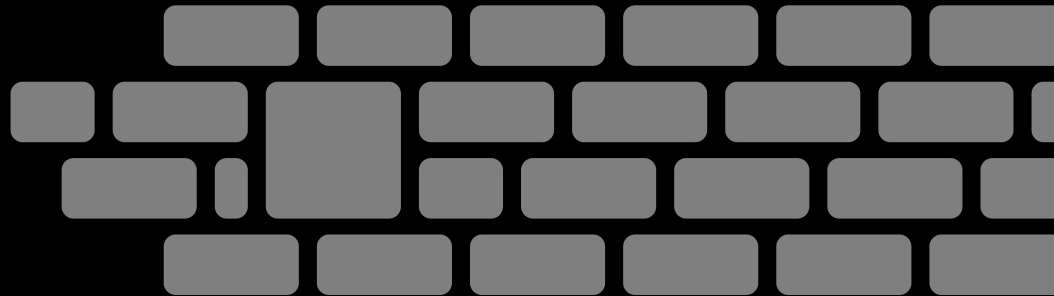
- Ausgeliehenes Werkzeug wird zunächst vollständig berechnet.
- Bei Rückgabe, innerhalb von 4 Wochen, erfolgt eine Gutschrift abzügl. 85,- € / Stk.
- Eine Gutschrift erfolgt nur, wenn das Werkzeug vollständig gereinigt und wiederverwendbar zurückgegeben wird.

Art. Nr.	Preis / Stück €
Justierboy zum Anlegen der 1. Mörtelschicht (Gerätepaar)¹	
315	456,12
Pistolenreiniger IPF	
814	9,89
Profi-Ziegelkleber-Dose	
812	18,04
PU-Dosiergerät M-808	
813	66,33
Wasserdosiergerät	
850	256,97

Art. Nr.	Preis /VE €
Mörtelpad 36 x 24 cm, 10 Stück/Paket	
31236	9,15
Mörtelpad 36 x 17 cm, 10 Stück/Paket	
31217	6,67
Mörtelpad 42 x 30 cm, 10 Stück/Paket	
31241	13,59
Bewässerungsset Mörtelpad	
31210	509,86

Art. Nr.	Preis /VE €
Messeimer 10 Liter mit aufgedruckter Literskala	
803	7,56
Mörteleimer 30 Liter	
802	7,56
Mörtel-Rührer DLX 152 HF mit 6-Kant	
847	68,07
Mörtel-Rührer DLX 152 M 14 mit Gewinde	
332	68,07
Mörtel-Rührer MK 140 HF TÜRKIS	
848	48,50
Mörtel-Rührer – Hexafix Nachrüstsatz	
849	37,67

MATERIALBEDARF UND U-WERTE



Materialbedarf für Planziegel

ZIEGEL / STÜCK					MÖRTELPADS / STÜCK			DÜNNBETTMÖRTEL / LITER	
Wandstärke in cm	Formatbezeichnung	Ziegelmaße in mm	Bedarf pro m ²	Bedarf pro m ³	Bedarf / Ziegel	Bedarf pro m ²	Bedarf pro m ³	gerollt/getaucht in m ²	VD-System in m ²
11,5	6 DF	373/115/249	10,7	93	1,03	11,10	95,60	0,8	–
	8 DF	498/115/249	8	70	1,38	11,04	96,60		
14,5	10 DF	498/145/249	8	55	–	–	–	1	–
	8 DF	308/175/249	13	76	0,85	11,10	63,00		
17,5	9 DF	373/175/249	10,7	60	1,03	11,10	63,00	1,2	3,9
	12 DF	498/175/249	8	46	1,38	11,04	63,48		
	9 DF	373/175/249 Verfüll	10,7	60	–	–	–		
	–	Verfüllbeton	100 ltr.	570 ltr.	–	–	–		
20,0	14 DF	498/200/249	8	40	–	–	–	1,3	4,4
	10 DF	308/240/249	13	54	0,85	11,10	45,40		
24,0	12 DF	373/240/249	10,7	44	1,03	11,10	45,40	1,6	5,3
	16 DF	498/240/249	8	32	1,38	11,04	44,16		
	12 DF	373/240/249 Verfüll	10,7	44	–	–	–		
	–	Verfüllbeton	150 ltr.	620 ltr.	–	–	–		
30,0	10 DF	248/300/249	16	53	0,59	9,40	31,90	2,0	6,6
	20 DF	373/300/249 Verfüll	16	53	–	–	–		
	–	Verfüllbeton	170 ltr.	950 ltr.	–	–	–		
36,5	12 DF	248/365/249	16	44	1,03	16,50	45,30	2,4	8,0
42,5	14 DF	248/425/249	16	38	0,82	13,10	31,20	2,8	9,4
49,0	16 DF	248/490/249	16	33	1,37	21,92	45,21	3,3	10,8

Der Mörtelbedarf basiert auf Praxisangaben, Abweichungen sind daher nicht auszuschliessen.

Der Dünnbettmörtelbedarf für 1 m³ Planziegelmauerwerk **gerollt / getaucht** beträgt ca. 6,7 Liter im **VD-System** ca. 22 Liter

Materialbedarf für Blockziegel

Wandstärke in cm	Formatbezeichnung	ZIEGEL/ STÜCK			MÖRTEL/ LITER
		Ziegelmaße in mm	Bedarf pro m ²	Bedarf pro m ³	Bedarf pro m ²
6,0	–	300/60/238	13	–	5
8,0	–	498/80/238	8	–	7
11,5	DF	240/115/ 52	65	534	–
	NF	240/115/ 71	50	400	–
	2 DF	240/115/113	32	256	–
	6 DF	373/115/238	10,7	93	10
	8 DF	498/115/238	8	70	–
14,5	10 DF	498/145/238	8	55	12
17,5	3 DF	240/175/113	32	173	–
	7,5 DF	308/175/ 238	13	76	–
	9 DF	373/175/238	10,7	60	14
	12 DF	498/175/238	8	46	–
24,0	DF	240/115/ 52	128	534	–
	NF	240/115/ 71	96	400	–
	2 DF	240/115/113	64	267	–
	3 DF	240/175/113	43	179	–
	5 DF	300/240/113	26	108	–
	6 DF	360/240/113	22	92	–
	10 DF	308/240/238	13	54	–
	12 DF	373/240/238	10,7	44	20
30,0	16 DF	498/240/238	8	32	–
	5 DF	300/240/113	32	107	–
36,5	10 DF	248/300/238	16	53	25
	6 DF	365/240/113	32	88	–
	12 DF	248/365/238	16	44	31
42,5	14 DF	248/425/238	16	38	36
49,0	16 DF	248/490/238	16	33	41

Der Mörtelbedarf basiert auf Praxisangaben, Abweichungen sind daher nicht auszuschliessen.

Der Mörtelbedarf für 1 m³ Mauerwerk aus 23,8 cm hohen Blockziegeln mit Stoßfugenverzahnung beträgt ca. 84 Liter.

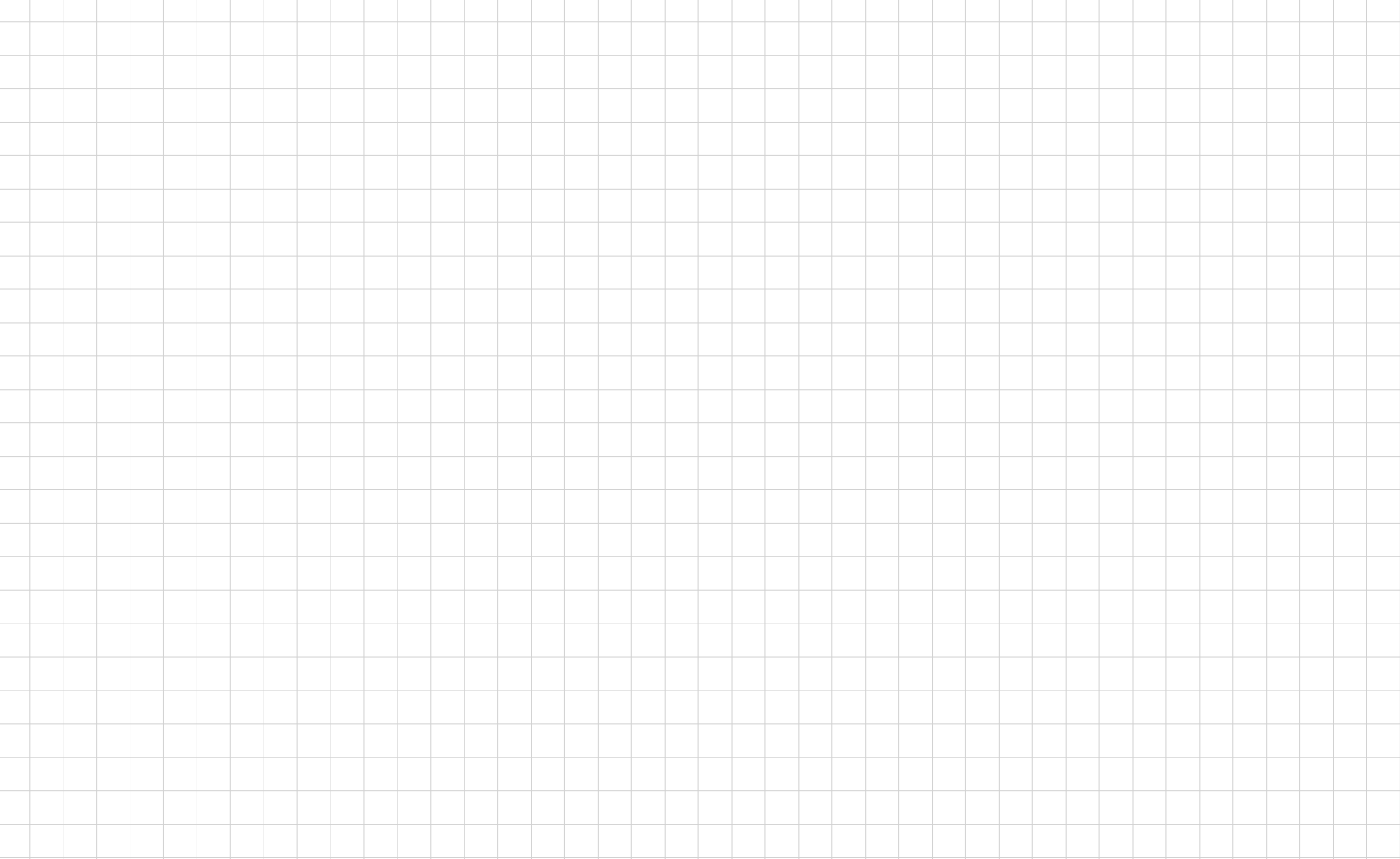
U-Werte

Wärmeleitzahl $\lambda_R = W/(mK)$	Wärmedurchgangskoeffizienten U in W / m ² K bei einer Wandstärke von				
	24 cm	30 cm	36,5 cm	42,5 cm	49 cm
0,06	–	0,19	0,16	0,14	0,12
0,065	–	0,20	0,17	0,15	0,13
0,07	0,27	0,22	0,18	0,16	0,14
0,075	–	0,23	0,19	0,17	0,15
				0,16 ¹	0,14 ¹
0,08	0,30	0,25	0,21	0,18	0,16
0,09	0,34	0,28	0,23	0,20	0,17
0,10	–	0,30	0,25	0,22	0,19
0,11	–	0,33	0,28	0,24	0,21
0,12	0,44	0,36	0,30	0,26	0,23
0,13	–	0,39	0,32	0,28	0,25
0,14	0,50	0,41	0,35	0,30	0,26
0,16	0,56	0,46	0,39	0,34	0,30

Aussenputz $\lambda_R = 0,25 W / mK$, $d = 20 mm$; Innenputz $\lambda_R = 0,5 W / mK$, $d = 15 mm$

¹Aussenputz $\lambda_R = 0,1 W / mK$, $d = 20 mm$; Innenputz $\lambda_R = 0,3 W / mK$, $d = 15 mm$

$R_{si} = 0,13 (m^2K) / W$; $R_{se} = 0,04 (m^2K) / W$



Allgemeine Bedingungen

PALETTEN

Bei Ausgabe der Ziegel-Palette wird berechnet:

EURO-Palette:

9,80 €/Stück

25,00 €/Stück

Bei frachtfreier Rückgabe in wiederverwendungsfähigem

Zustand der Ziegel-Palette wird erstattet:

EURO-Palette:

3,00 €/Stück

18,20 €/Stück

ENTLADEGEBÜHR

Für die Entladung mit LKW-Kran / Mitnahmestapler wird berechnet:

Maßgeblich ist die Bestellung und die Bereitstellung des entsprechenden Fahrzeugs, nicht die tatsächliche Nutzung der Entlademöglichkeit.

4,80 € / Palette

FRACHTEN

Die Frachtkosten verstehen sich bei voll ausgeladenem

Fahrzeug innerhalb der Frachtzone von 50 km.

Bei **Mindermengen berechnen wir zusätzlich folgende Pauschalen:**

bei < 22 Paletten 60,00 €

bei < 18 Paletten 120,00 €

bei < 12 Paletten 180,00 €

bei < 8 Paletten 240,00 €

UMLADEN

Ein Umladen ist nur möglich, wenn es bei der Bestellung angegeben wurde.

Dafür wird berechnet:

Zuschlag für 2. Entladungsstelle bis 30 km

60,00 €

60,00 €

BESTELLUNG

Bestellungen haben schriftlich zu erfolgen, für Fehllieferungen bei nicht schriftlich erfolgter Bestellung wird keine Haftung übernommen. Bei der kurzfristigen Absage von reservierten Touren, (bis zu 24 Std. vor Anlieferung) ist es i.d.R. nicht mehr möglich, den dafür vorgesehenen LKW kostendeckend einzusetzen. Hierfür stellen wir eine entsprechende Aufwandsentschädigung in Rechnung.

ENTLADEZEIT

In den Frachten ist eine Entladezeit von 1 Stunde bzw. ½ Stunde je Wagen einkalkuliert.

Bei **Überschreitung wird berechnet:**

30,00 € / ¼ Std.

FOLIENSÄCKE

Foliensäcke zur Entsorgung der Altfolien werden berechnet mit:

2,50 € / Sack

RÜCKLIEFERUNG

Es werden nur original verpackte, nicht angebrochene Paletten zurückgenommen.

Die Ware muss in einwandfreien Zustand sein. Die Auslieferungsfracht wird nicht vergütet.

Die Rücklieferung erfolgt auf Kosten des Kunden.

Rücknahmegebühr: 30 %

Frachtpauschale: 60,00 €

GÜLTIGKEIT

Mit Erscheinen dieser Preisliste verlieren alle bisherigen Preislisten und Preisvereinbarungen ihre Gültigkeit.

MEHRWERTSTEUER

Auf alle Preise ist die jeweils gültige Mehrwertsteuer noch hinzuzurechnen.

HINWEIS

Die AGB sind auf der Webseite www.stengel-ziegel.de veröffentlicht.

CE

Durch das Anbringen der CE-Kennzeichnung bestätigt der Hersteller, dass die Konformität des Bauproduktes mit dessen erklärter Leistung (DoP) übereinstimmt und die Leistungsbeständigkeit durch eine externe akkreditierte und notifizierte Zertifizierungsstelle regelmäßig überprüft und bewertet wird und die werkseigene Produktionskontrolle die vorgeschriebenen Anforderungen erfüllt. Die CERT Baustoffe GmbH ist eine von der DAkkS akkreditierte und vom Deutschen Institut für Bautechnik (DIBt) als NB 2510 notifizierte Zertifizierungsstelle für die werkseigene Produktionskontrolle von Bauprodukten nach System 2+.



Ü-ZEICHEN

Durch das Anbringen dieses Ü-Zeichens bestätigt der Hersteller, dass die gekennzeichneten keramischen Produkte mit der angegebenen Vorschrift übereinstimmen und er Mitglied im Güteschutz Ziegel e.V. ist.

Der Güteschutz Ziegel e.V. ist für seine Tätigkeit im bauaufsichtlichen Bereich durch die zuständigen Länderbauministerien und dem DIBt als Überwachungs – und Zertifizierungsstelle ÜG038 - ÜZStelle – gemäß der BauO der Länder anerkannt.



Bitte beachten Sie:

Der Einsatz von Ziegeln auf der Baustelle ohne ein vorgeschriebenes Übereinstimmungszertifikat ist laut Bayerischer Bauordnung nicht zulässig und kann für den Verarbeiter schwerwiegende Konsequenzen haben (z.B. Einstellung der Baustelle, Bußgeld).

HINWEISE ZUR PRODUKTENTSORGUNG

- **Empfehlung:** Entsorgung auf Bauschutt- und Hausmülldeponien.
- **Abfallschlüssel-Nr.:** 17 06 04, Dämmmaterial mit Ausnahme desjenigen, das unter 17 06 01 und 17 06 03 fällt.
- **Erfüllt die Anforderungen von 17 09 04,** Gemischte Bau- und Abbruchabfälle mit Ausnahme derjenigen, die unter 17 09 01, 17 09 02 und 17 09 03 fallen.
- **Abfallbezeichnung:** Mineralwolleabfälle

WEITERE INFORMATIONEN

- EG-Gruppensicherheitsdatenblatt TRGS 220 – DEUTSCHE ROCKWOOL GmbH & Co. OHG
- BG-Bau Handlungsanleitung „Umgang mit Mineralwolle-Dämmstoffen (Glaswolle, Steinwolle)“
- Bayerisches Landesamt für Umwelt (www.lfu.bayern.de/umweltwissen/produkte/index.htm), Rubrik „künstliche Mineralfasern“
- Knauf Insulation Sicherheitsdatenblatt Glaswolle Dämmstoffe mit ECOSE® Technology
- INTERSEROH Dienstleistungen GmbH mit Vertrag Nr. 245256



Ziegelwerk Stengel GmbH & Co. KG
Nördlinger Straße 24 · 86609 Donauwörth
Telefon: 09 06 / 7 06 18 – 0 · Telefax: 09 06 / 7 06 18 – 902

Ziegelwerk Stengel GmbH
Ingolstädter Straße 101 · 86633 Neuburg / Donau – Ried
Telefon: 0 84 31 / 53 65 03 – 0 · Telefax: 0 84 31 / 53 65 03 – 21

E-Mail: info@stengel-ziegel.de
www.stengel-ziegel.de

